

Cappa d'aspirazione S4001 island



Cappe d'aspirazione

Codice: 2442 091

90 cm



CARATTERISTICHE

HIGH PERFORMANCE

Una portata superiore alla norma. Sotto il raffinato design si cela un potente strumento dalle caratteristiche professionali.

ASPIRAZIONE PERIMETRALE

L'aspirazione perimetrale è un tratto comune a molte proposte Foster. I filtri antigrasso sono nascosti da inserti in acciaio o in cristallo, e l'aspirazione avviene dalle fessure perimetrali. L'estetica risulta più pulita, ma la soluzione presenta vantaggi anche funzionali: la pulizia è semplificata, aspirazione e silenziosità risultano migliorate. La depressione che si crea nella zona perimetrale facilita infatti la cattura delle particelle.

MOTORE BRUSHLESS

Di ultima generazione, consentono portate d'aria importanti con un consumo energetico ridotto. Sono i motori più silenziosi e hanno una durata pressoché infinita.

ILLUMINAZIONE LED

Particolare attenzione al risparmio energetico con i sistemi di illuminazione a LED, con consumi 10 volte più contenuti e una durata 10 volte superiore, volti a creare un adeguato comfort e sicurezza nella zona cottura.

SPEGNIMENTO TEMPORIZZATO

È possibile impostare lo spegnimento ritardato della cappa, prolungando l'aerazione dell'ambiente alla fine dell'utilizzo.

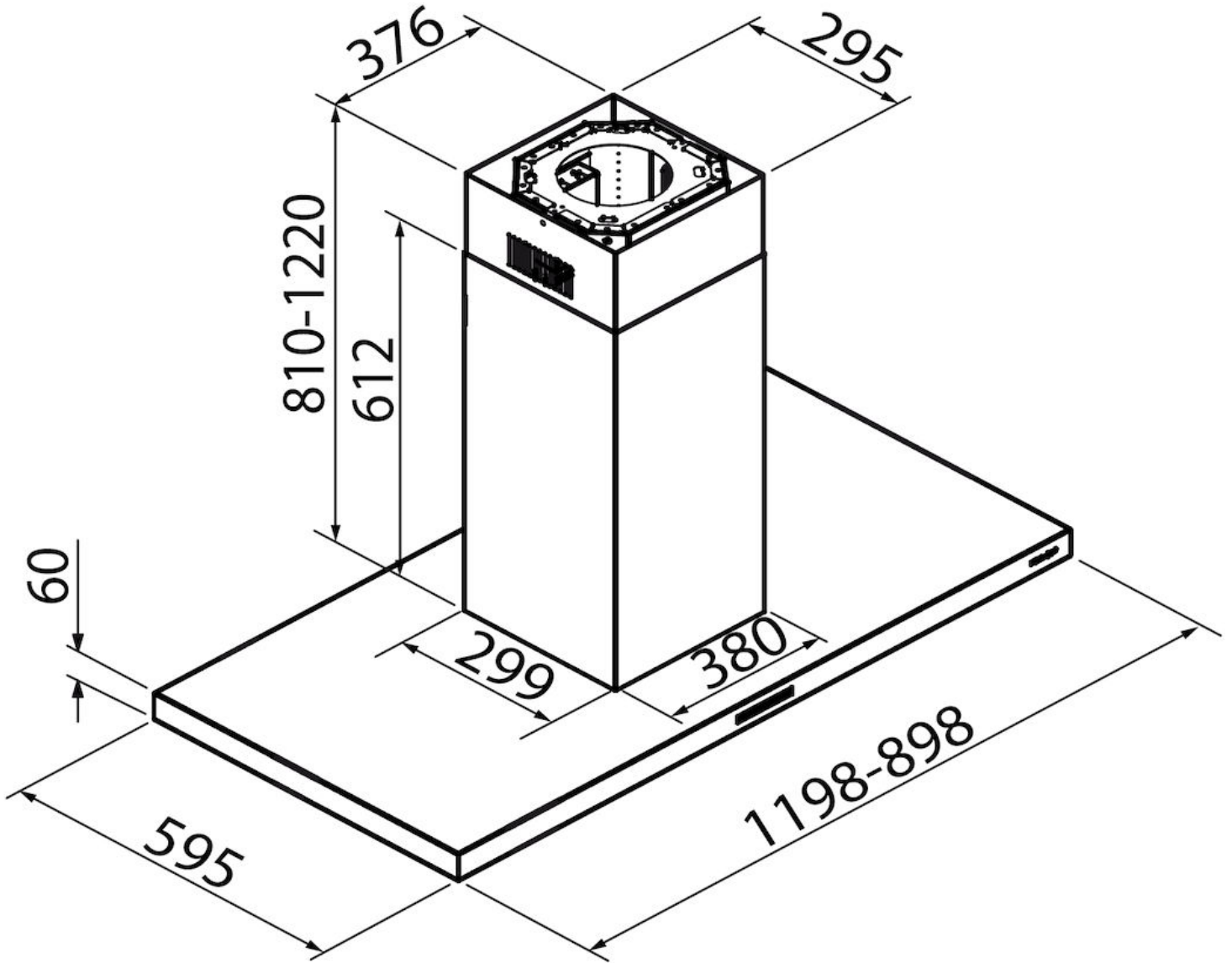
DETTAGLI

Materiale

Acciaio inox AISI 304

Texture	Spazzolatura in linea
Altezza camino	810 - 1220 mm
Classe energetica	A+
Dettagli sul tipo di prodotto	Camino telescopico
Filtri antigrasso	2 Filtri antigrasso
Funzionamento	Aspirante (filtrante con filtri opzionali)
Foro di estrazione dell'aria	Ø 120/150 mm
Illuminazione	Illuminazione LED: 12 x 1W (5.600 kelvin)
Portata d'aria	700mc/h
Potenza motore	160W
Tipo di cappa	Cappa a ventosa isola
Tipo comandi	Comandi elettronici Minimal
Velocità di aspirazione	4 velocità d'esercizio
Note:	I condotti di scarico dei fumi devono avere un diametro interno non inferiore a 120 mm

DATI TECNICI



GALLERIA FOTOGRAFICA



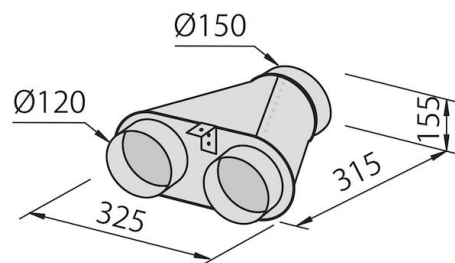
ACCESSORI OPZIONALI



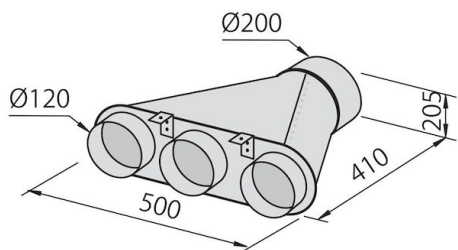
Canalizzazione flex silenziente Ø 120
9700 602



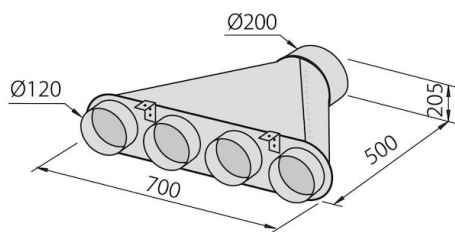
Canalizzazione flex silenziente Ø 150
9700 603



Collettore per 2 tubi
2523 000



Collettore per 3 tubi
2524 000



Collettore per 4 tubi
2525 000



Filtro carbone Long Life
9700 001